

MBX 31/12 T4 2,2kW Zone 2: FAN (Ex h IIB T3 Gc) + MOTOR (Ex ec IIC T3 Gc) (MB3134100XN)

GENERAL DATA



VENTILATOR ATEX CENTRIFUGAL DE MEDIE PRESIUNE

CARACTERISTICI CONSTRUCTIVE

- Carcasa confectionata din otel.
- Rotor monoaspirant din aluminiu cu palete curbate spre inainte.
- Protejat impotriva coroziunii cu vopsea pe baza de rasini epoxidice.
- Prevazut cu inel antiscantei din aluminiu sau cupru.
- Motor asincron standard ATEX (certificat EEX-d) in scurtcircuit, grad protectie IP-55 si clasa de izolatie F.
- Tensiuni de alimentare: 230/400V 50Hz pentru motoare trifazate cu puteri pana la 4kW si 400/690V 50Hz pentru puteri superioare.

APLICATII

Conceput pentru montaj pe tubulatura, recomandat pentru:

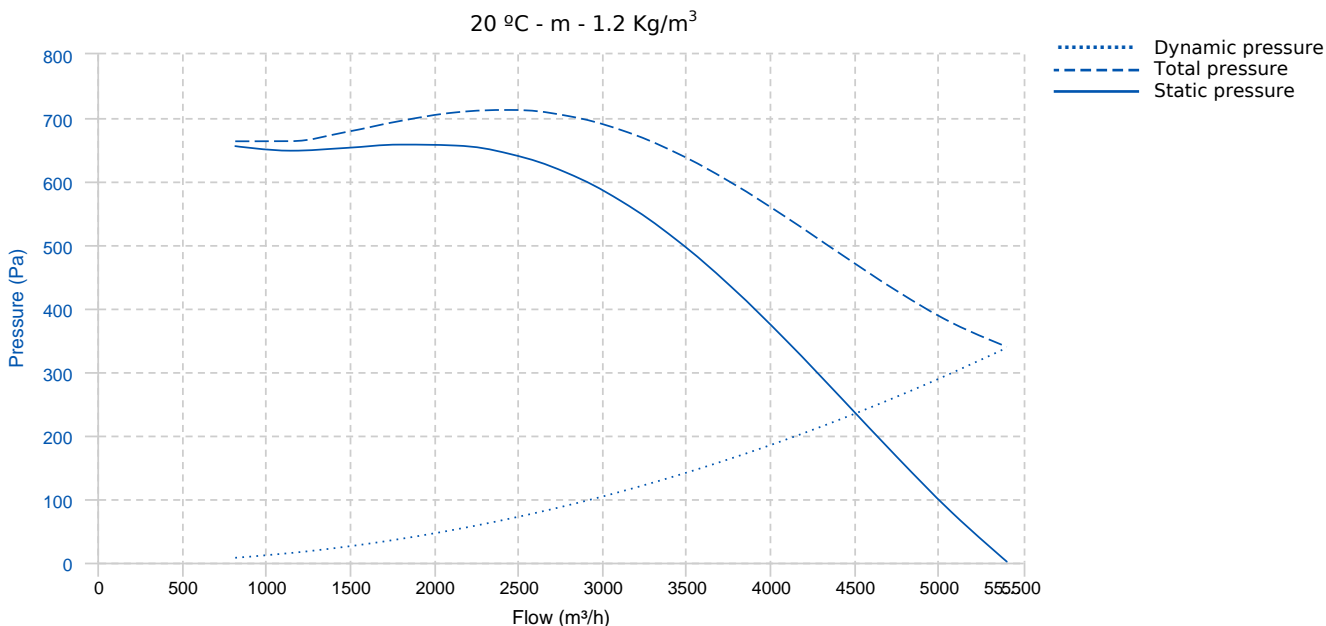
- Ventilatie in medii ce pot prezenta risc de explozie
- Temperatura maxima de lucru: de la -20°C la 80°C.

Optiuni:

- Motoare la 60Hz si tensiuni speciale.

In conformitate cu Directiva 94/9/CE. Fabricat ATEX II2G. Motor certificat II3G si certificat ATEX EEx-d II2G pentru zonele 2 (gaz) si 22 (praf).

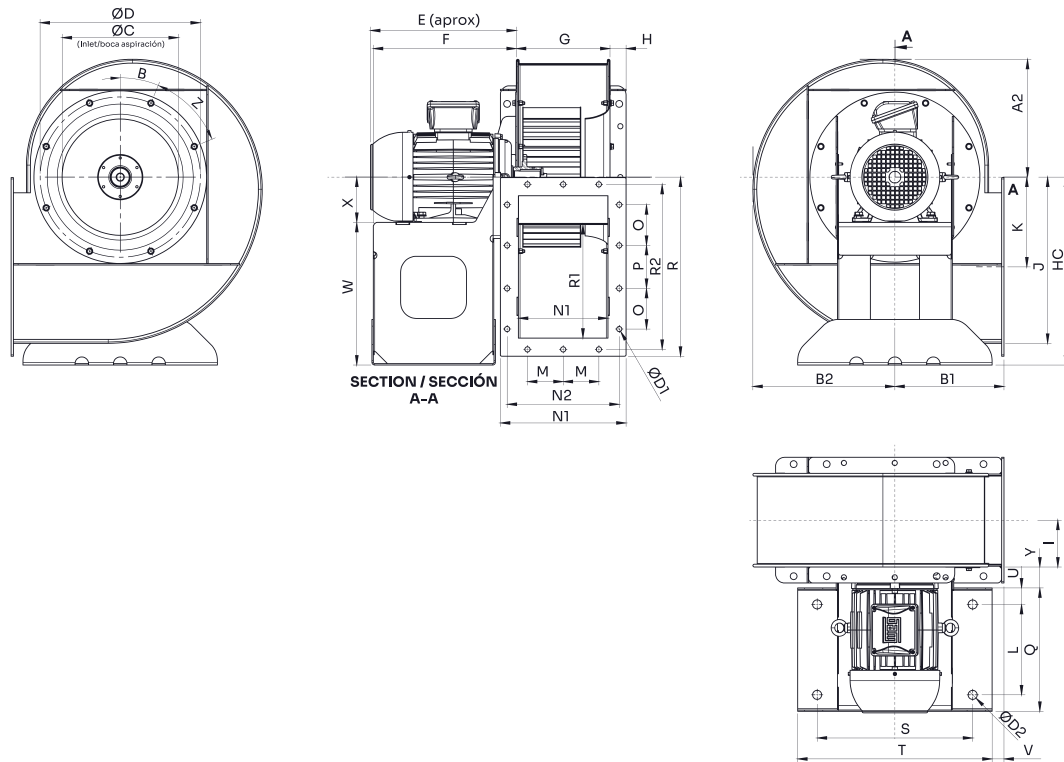
PERFORMANCE CURVE



TECHNICAL DATA

Fan							
RPM	1440	Approx. weight	54 kg	Max. Flow	5400 m³/h		
Motor							
Power	2,2 kW	RPM	1440	I max. (400V)	5,8 A	Size	100L
Approx. weight	20 kg	Efficiency (%)	80 %	FP	0.77		

DIMENSIONS

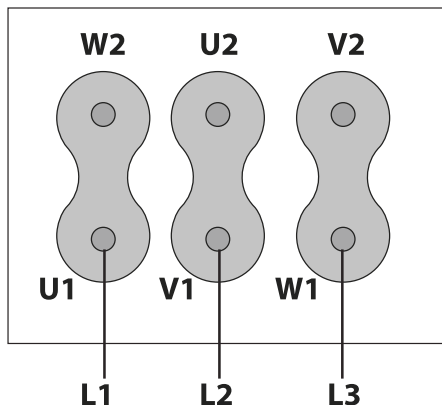


Dimensions (mm)

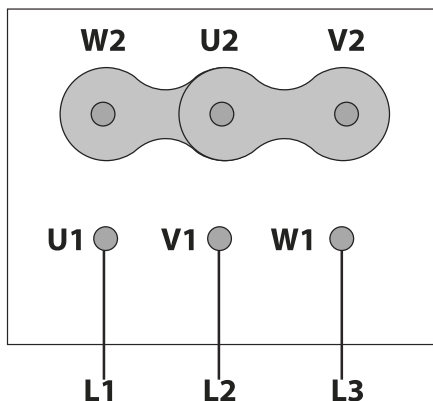
A2	260.7	B	22,5 ^º	B1	241.3	B2	314.1	C	257.12
D	354.5	D1	11.5	D2	20	E	364.6	F	316.51
G	207	H	35.5	HC	415.6	I	103.5	J	367.5
K	198.5	L	200	M	79	N	278	N1	198
N2	248	O	90	P	95	Q	272.95	R	395
R1	251	R2	365	S	344	T	430	U	36.47
V	26.3	W	315.6	X	100	Y	46.47	Z	8x45 ^º

WIRING DIAGRAM

230V 



400V 



ACCESSORIES



RACORD FLEXIBIL.
JE 45
REF: A-300719201



ATEX SWITCH
INT 16 ATEX
REF: 510200016X



FREQUENCY SPEED CONTROLLER
SFC 400 III 8A *
REF: SFC400III8



SUPORT ANTI VIBRAT
AVR (GENERIC)

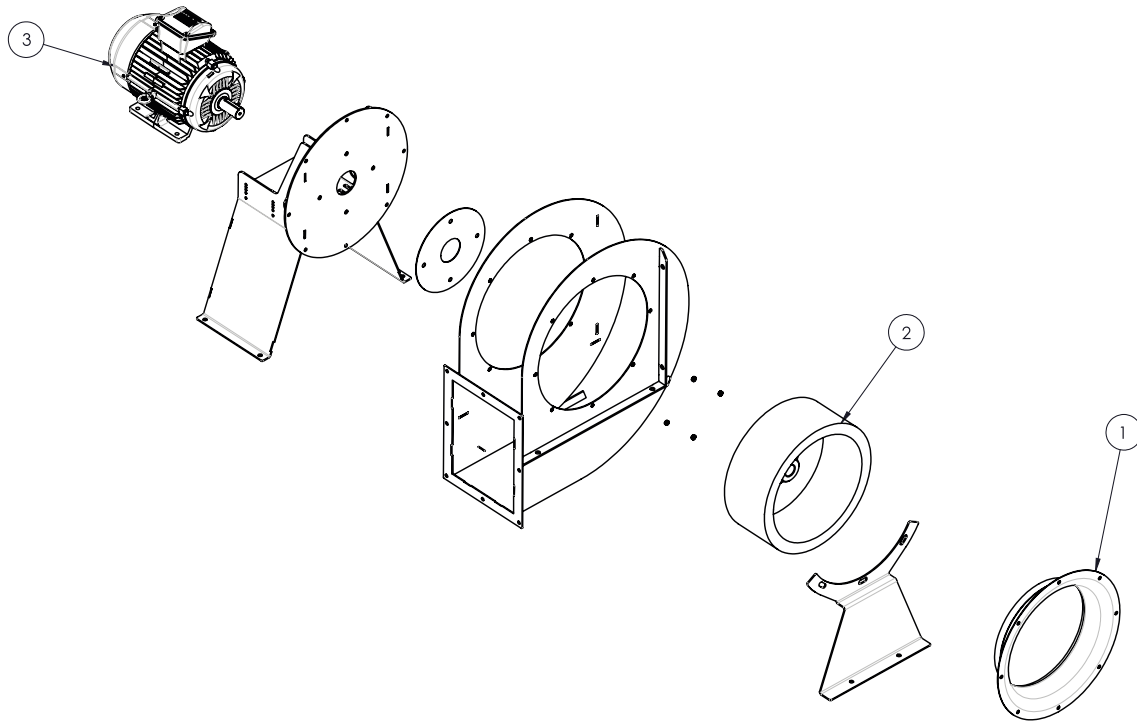


SUPORT ANTIVIBRTII
AVS (GENERIC)



ACOUSTIC CABINS FOR CENTRIFUGAL FANS
AB (GENERIC)

SPARE PARTS



	Code	Model	Qty
1	R-253459381	TURBINA GALV.315x128x28 (LG)	x1